

4. Габаритные и установочные размеры выключателей-разъединителей на одно направление (рис. 1), на два направления (рис. 2).

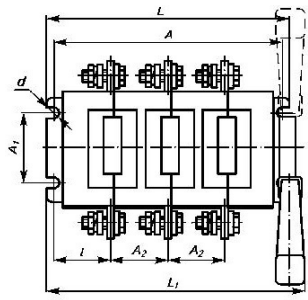


Рис. 1а (с боковой рукояткой)

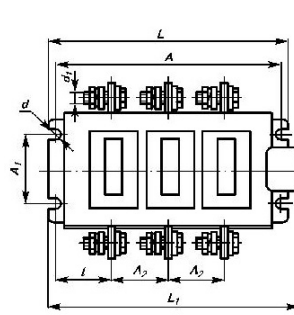
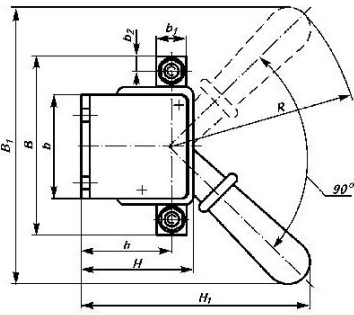


Рис. 2а (с боковой рукояткой)

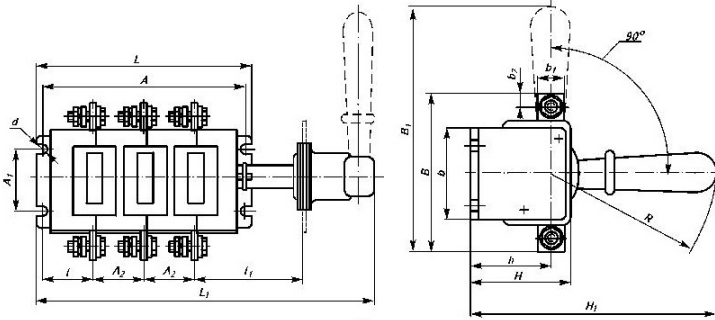
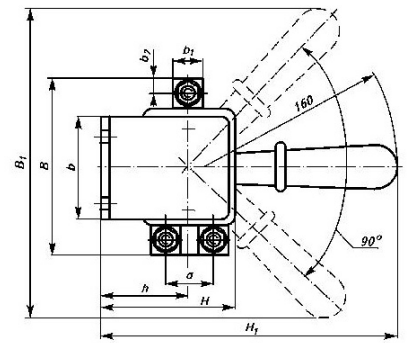


Рис. 1б (с боковой смещенной рукояткой)

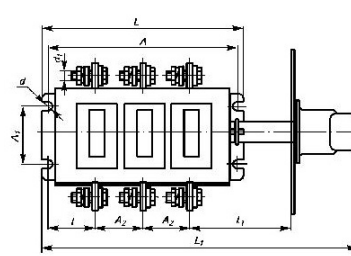
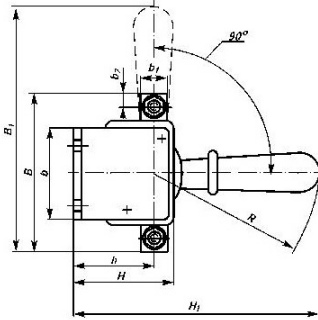


Рис. 2б (с боковой смещенной рукояткой)

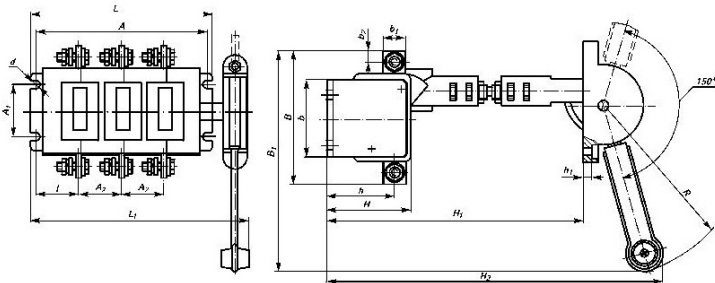
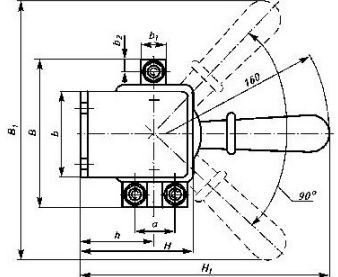


Рис. 1в (с передней смещенной рукояткой)

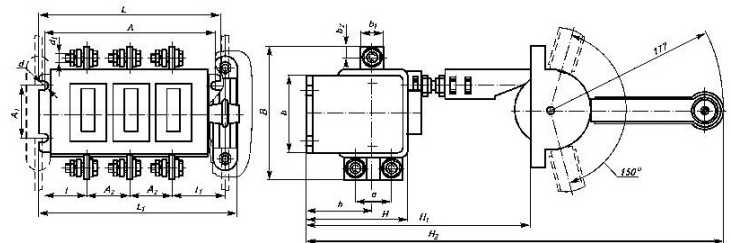
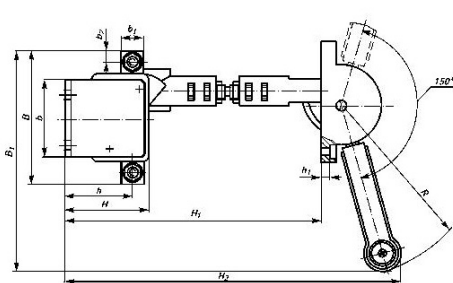
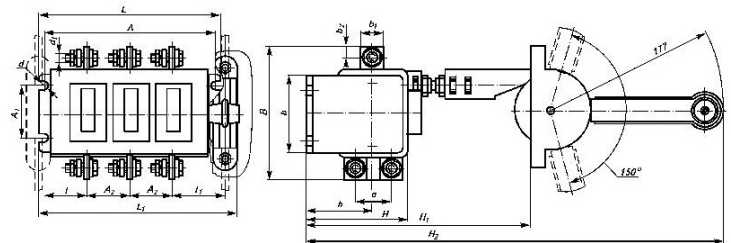


Рис. 2в (с передней смещенной рукояткой)



4.1 Габаритные, установочные и присоединительные размеры трехполюсных выключателей-разъединителей серии ВР32.

| Типоисполнение | Размеры, мм | | | | | | | | | | | | | | | | | Масса, кг | | | |
|-------------------|-------------|----------------|----------------|-----|----------------|----------------|-------|-------|----------------|----------------|-------|----------------|----------------|-------|----------------|-------|-----|-----------|----------------|------|------|
| | A | A ₁ | A ₂ | B | B ₁ | L ₁ | L | b | b ₁ | b ₂ | H | H ₁ | H ₂ | l | l ₁ | h | d | | d ₁ | R | |
| ВР32-31А 30220-00 | 160,5 | | 37,5 | 117 | 240 | 176 | 174,5 | 75 | 15 | 7,5 | 72,5 | 175 | - | 42,75 | - | 55 | 7 | M6 | 160 | 0,86 | |
| ВР32-31В 31250-32 | | | | | 218,5 | 274 | | | | | 100 | 215 | | | | | | | | 80 | 1,2 |
| ВР32-31А 31240-32 | | | | | 231 | 202 | | | | | 95 | 250 | | | | | | | | 332 | - |
| ВР32-35А 30220-00 | 172 | 50 | 44 | 164 | 240 | 190 | 186 | 82,5 | 25 | 12,5 | 79 | 180 | - | 42,1 | - | 58 | M10 | 160 | 1,64 | | |
| ВР32-35В 31250-32 | | | | | 242 | 282 | | | | | 102 | 218 | | | | | | | 80 | 2,08 | |
| ВР32-35А 31240-32 | | | | | 249 | 214 | | | | | 102 | 250 | | | | | | | - | 1,77 | |
| ВР32-37А 30220-00 | 200 | | 50 | 178 | 240 | 215 | 212 | 99,5 | 26 | 13 | 94,5 | 191 | - | 49,1 | - | 70,5 | M10 | 160 | 2,08 | | |
| ВР32-37В 31250-32 | | | | | 249 | 303 | | | | | 122 | 230,5 | | | | | | | 80 | 2,65 | |
| ВР32-37А 31240-32 | | | | | 244 | 240 | | | | | 122 | 250 | | | | | | | 332 | - | 1,77 |
| ВР32-39А 30220-00 | 236 | 100 | 65 | 220 | 313 | 250,5 | 252 | 119 | 35 | 17,5 | 110,5 | 240 | - | 52,7 | - | 83,5 | M12 | 210 | 3,3 | | |
| ВР32-39В 31250-32 | | | | | 320 | 339 | | | | | 110,5 | 294 | | | | | | | 83 | 4,31 | |
| ВР32-39А 31240-32 | | | | | 313 | 280 | | | | | 149 | 350 | | | | | | | 452 | - | 4,67 |
| ВР32-31А 70220-00 | 145,5 | 50 | 37,5 | 120 | 240 | 168 | 157,5 | 65 | 15 | 7,5 | 107,5 | 231,5 | - | 35,25 | - | 71,5 | M6 | 160 | 1,05 | | |
| ВР32-31В 71250-32 | | | | | 262,5 | 262,5 | | | | | 107,5 | 231,5 | | | | | | | 78,25 | 1,79 | |
| ВР32-31А 71240-32 | | | | | - | 193,5 | | | | | 107,5 | 250 | | | | | | | 449 | - | 2,05 |
| ВР32-35А 70220-00 | 160 | | 44 | 162 | 240 | 183 | 172 | 80,5 | 25 | 12,5 | 123,5 | 238,5 | - | 36,1 | - | 78,5 | M10 | 160 | 2,73 | | |
| ВР32-35В 71250-32 | | | | | 279 | 279 | | | | | 123,5 | 238,5 | | | | | | | 80 | 3,06 | |
| ВР32-35А 71240-32 | | | | | - | 208 | | | | | 123,5 | 250 | | | | | | | 449 | - | 3,4 |
| ВР32-37А 70220-00 | 200 | | 50 | 164 | 240 | 215 | 212 | 89,5 | 26 | 13 | 149 | 259,6 | - | 49,1 | - | 99,5 | M10 | 160 | 2,35 | | |
| ВР32-37В 71250-32 | | | | | 305 | 305 | | | | | 149 | 259,6 | | | | | | | 80 | 3,94 | |
| ВР32-37А 71240-32 | | | | | - | 240 | | | | | 149 | 250 | | | | | | | 449 | - | 3,92 |
| ВР32-39А 70220-00 | 236 | | 65 | 208 | 313 | 251 | 252 | 105,5 | 35 | 17,5 | 180,5 | 330,5 | - | 52,7 | - | 120,5 | M12 | 210 | 4,88 | | |
| ВР32-39В 71250-32 | | | | | 336,5 | 336,5 | | | | | 180,5 | 330,5 | | | | | | | 83 | 6,47 | |
| ВР32-39А 71240-32 | | | | | - | 279,5 | | | | | 180,5 | 350 | | | | | | | 621 | - | 6,9 |